

## Gamma cottura modulare EVO700 Friggitrice a gas top - 7 litri - 1 vasca

ARTICOLO N° \_\_\_\_\_

MODELLO N° \_\_\_\_\_

NOME \_\_\_\_\_

SIS # \_\_\_\_\_

AIA # \_\_\_\_\_



372066 (Z7FRGD1B00)

Friggitrice top a gas, 1 vasca  
da 7 litri e 1 cestello (vasca a  
"V", bruciatori esterni)

### Descrizione

Articolo N° \_\_\_\_\_

Puo' essere installata su basi neutre e refrigerate, supporti a ponte o a sbalzo. Bruciatore in acciaio inox ad alta efficienza da 7 kw. Per uso con gas naturale o GPL. Profonda vasca a forma di "V". Olio scaricato tramite rubinetto posto nella parte frontale. Pannelli esterni in acciaio inox con finitura Scotch Brite. Piano di lavoro in acciaio inox stampato in un unico pezzo (spessore 1,5 mm). Bordi laterali a taglio laser ad angolo retto per una perfetta giunzione con altre unità. Coperchio incluso.

### Caratteristiche e benefici

- L'unità può essere installata su basi neutre, supporti a ponte o a sbalzo.
- Vasca profonda a forma di "V".
- Bruciatori da 7 kW in acciaio inox ad elevata efficienza con dispositivo antispegnimento. Bruciatori esterni alla vasca.
- Regolazione termostatica della temperatura dell'olio pari a 185°C.
- Dispositivo di protezione fiamma presente ad ogni bruciatore
- Termostato di sicurezza contro il surriscaldamento di serie per tutte le unità.
- Valvola di scarico dell'olio posizionata nella parte frontale della vasca.
- Tutti i principali componenti sono posizionati nella parte frontale dell'unità per facilitare le operazioni di manutenzione.
- Accensione piezoelettrica per una maggiore sicurezza.
- Apparecchiatura fornita per l'uso con gas naturale o GPL, ugelli forniti di serie.
- Protezione all'acqua IPX4.
- Strumento di monitoraggio della qualità dell'olio portatile opzionale (codice 9B8081) per una gestione efficiente dell'olio.
- Adatto per installazioni da banco

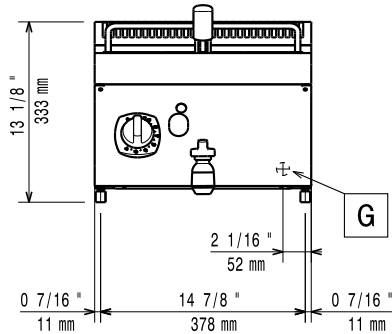
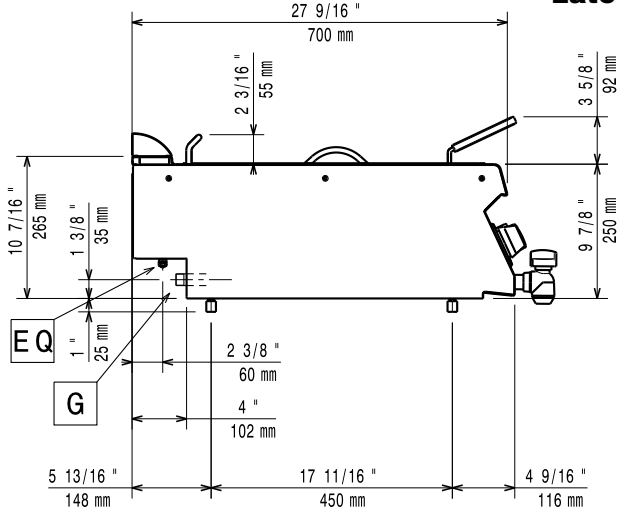
### Costruzione

- Interno della vasca con angoli arrotondati per facilitare le operazioni di pulizia.
- Pannellatura esterna in acciaio inox con finitura Scotch Brite
- Piano di lavoro in acciaio inox realizzato in un unico pezzo di 1,5 mm di spessore.
- I modelli hanno bordi laterali ad angolo retto per consentire giunture a livello tra le unità ed eliminare la possibilità di infiltrazioni.

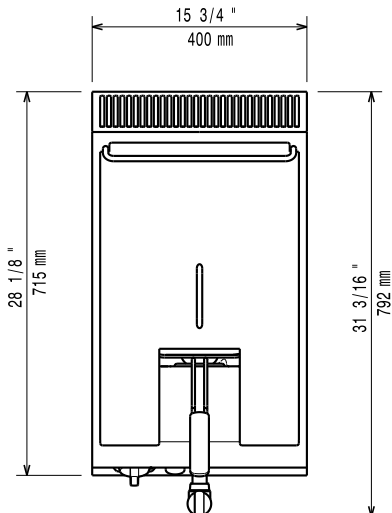
### Sostenibilità

- Questo modello è conforme all'ordinanza Svizzera sull'efficienza energetica (730.02)

Approvazione: \_\_\_\_\_

**Fronte**

**Lato**

**EQ** = Vite Equipotenziale

**G** = Connessione gas

**Alto**

**Gas**
**Potenza gas:**

372066 (Z7FRGD1B00)

7 kW

**Fornitura gas:**

Gas naturale

**Tipo di gas:**

GPL; Gas metano

**Connessione gas:**

1/2"

**Informazioni chiave**
**Dimensioni utili vasca (larghezza):** 240 mm

**Dimensioni utili vasca (altezza):** 235 mm

**Dimensioni utili vasca (profondità):**

380 mm

**Capacità vasca:**

5.5 lt MIN; 7 lt MAX

**Controllo termostatico:**

105 °C MIN; 185 °C MAX

**Peso netto:**

30 kg

**Peso imballo:**

ISO 9001 kg

**Altezza imballo:**

520 mm

**Larghezza imballo:**

460 mm

**Profondità imballo:**

820 mm

**Volume imballo:**

 0.2 m<sup>3</sup>

Se l'apparecchiatura viene montata vicino a apparecchi sensibili alla temperatura, uno spazio di sicurezza di circa 100 mm deve essere predisposto o prevista una qualche forma di isolamento termico.

**Gruppo di certificazione:**

N7FG

**Accessori inclusi**

- 1 x Cestello per friggitrici top e monoblocco da 7 litri PNC 921608

**Accessori opzionali**

- Kit per sigillatura giunzioni PNC 206086
- Interruttore di tiraggio con diametro 120 mm PNC 206126
- Anello adattatore per convogliatore fumi, diam. 120 mm PNC 206127
- Supporto per soluzione a ponte da 800 mm PNC 206137
- Supporto per soluzione a ponte da 1000 mm PNC 206138
- Supporto per soluzione a ponte da 1200 mm PNC 206139
- Supporto per soluzione a ponte da 1400 mm PNC 206140
- Supporto per soluzione a ponte da 1600 mm PNC 206141
- Supporto per soluzione a ponte da 400 mm PNC 206154
- Corrimano frontale da 400 mm PNC 206166
- Corrimano frontale da 800 mm PNC 206167
- Piano porzionatore da 400 mm PNC 206185
- Piano porzionatore da 800 mm PNC 206186
- Corrimano frontale da 1200 mm PNC 206191
- Corrimano frontale da 1600 mm PNC 206192
- Corrimano laterale destro e sinistro PNC 206240
- Alzatina per camino per funzioni da 400 mm PNC 206303
- Convogliatore fumi scarico diam. 120 mm per funzioni da 400 mm PNC 206310
- 2 pannelli per copertura laterale di funzioni top (altezza 250 mm, profondità 700 mm) PNC 206320
- Griglia per camino per funzioni da 400 mm PNC 206400
- Cestello per friggitrici top e monoblocco da 7 litri PNC 921608
- Regolatore di pressione per unità a gas PNC 927225
- 2 cestelli per friggitrici elettriche da 5+5 litri e 7 litri PNC 960638